

Myčky zeleniny LV500R - s výklopnou vanou pro 14/70kg

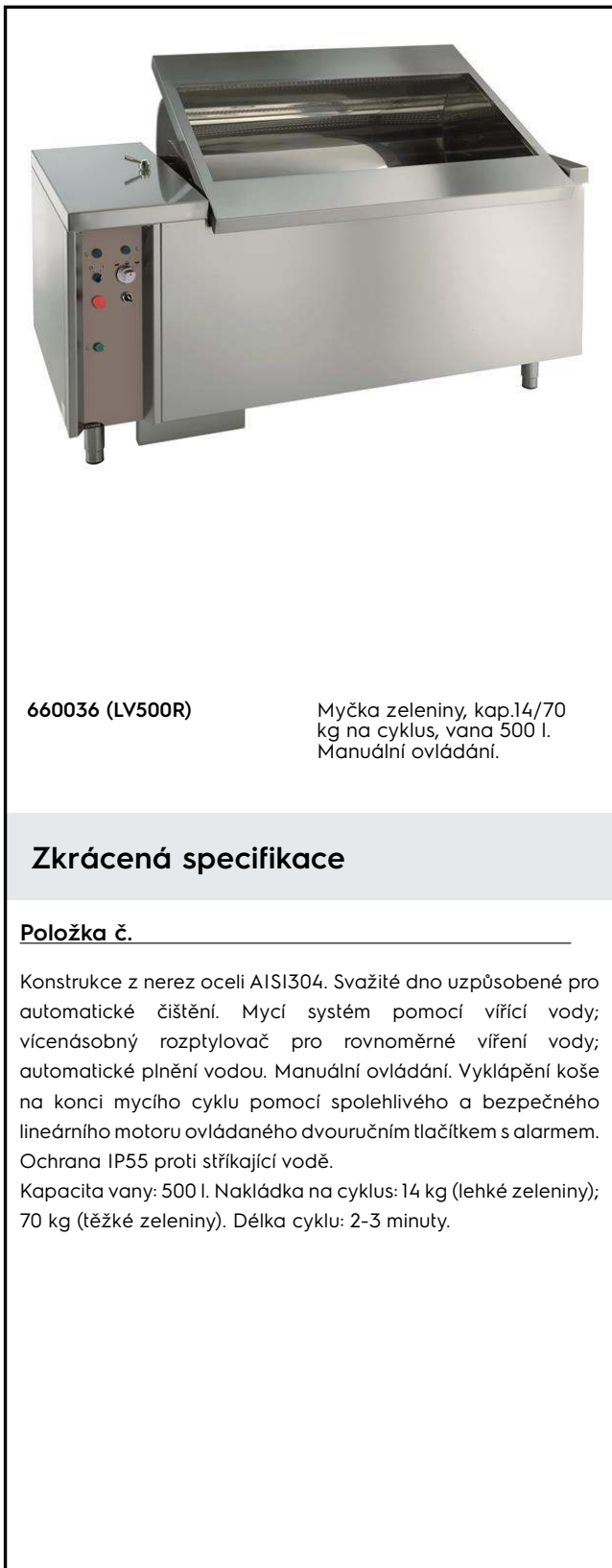
POL. #: _____

MODEL #: _____

PROJEKT # _____

SIS # _____

AIA # _____



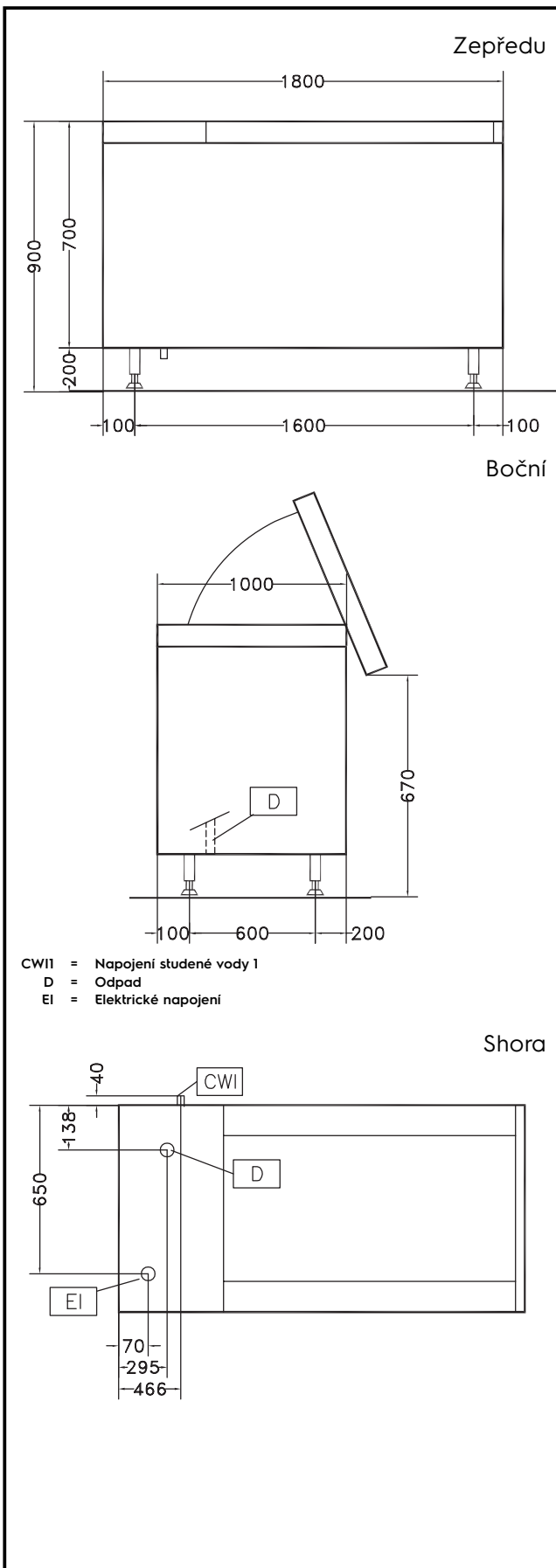
Hlavní funkce a vlastnosti

- Dvojitý sklon dna uzpůsobeného pro automatické čištění vany.
- Tvar mycí vany je navržen tak, aby byl dosažen účinný vodní vír pro důkladné mytí zeleniny.
- Vyklápění vany na konci cyklu pomocí lineárního motoru ovládaného zdvojeným tlačítkem s alarmem.
- Pomocí "soft-action" kulového ventilu lze regulovat a ovládat plnění vodou a tlak vody.
- Vícenásobný rozptylovač pro rovnoměrné víření vody a solenoidový ventil pro rychlé napouštění a vypouštění vody.
- Jednoduchý ovládací panel s nouzovým bezpečnostním vypínačem a akustickým alarmovým spínačem.
- Délka cyklu: 2 - 3 minuty.
- Na výškově stavitelných nerezových nohách.
- Ochrana IP25 proti tryskající vodě, pevným objektům a malým zvířatům (větším než 6 mm).

Konstrukce

- Konstrukce z kvalitní nerez oceli třídy AISI304
- Vana s kapacitou 14 kg lehké zeleniny nebo 70 kg těžké zeleniny na cyklus.

SCHVÁLENO: _____



Elektro

Napětí:	400 V/3N ph/50 Hz
Celkový příkon:	1.6 kW

Hlavní informace

Motorové sklápění:	Ano
Vnější rozměry, Šířka	1800 mm
Vnější rozměry, Hloubka	1000 mm
Vnější rozměry, Výška	850 mm
Převážná váha:	296 kg
Objem vany:	500 lt
Nakládka na cyklus - lehká zelenina:	14 kg
Nakládka na cyklus - těžká zelenina:	70 kg

Myčky zeleniny
 LV500R - s výklopnou vanou pro 14/70kg

Společnost si vyhrazuje právo provádět změny v produktech bez předchozího upozornění. Všechny informace byly správné v době tisku.

2026.04.09